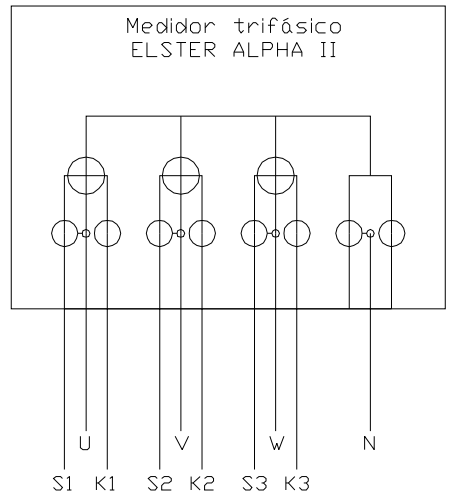
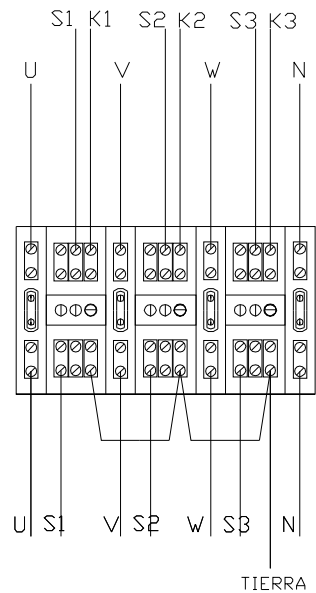


DETALLE DE MEDIDOR



DETALLE DE BORNERA



Cooperativa de Servicios Públicos Sociales y Viviendas de Avellaneda Ltda.

	Fecha	Nombre
Dibujó		
Revisó		
Aprobó	-	-
Escala:	ESC	
Tolerancia		
Rugosidad		

Cliente: xxxxxxxxxxxxxxxxxxxxxxxxxxxx	
Obra: xxxx ACOMETIDAS	
N° de Plano Cliente:	Rev.
XXXXXX	
N° de Obra:	

N° de Plano:	Rev.
XXXXXX	0

ACOMETIDAS EN BT.
UNIFILAR DE GABINETE DE MEDICIÓN.